

Afstellen en centreren met **BRELKO**

*Voor het uitlijning van de
binnenste en bovenste rollen*

Voordelen :

- Kan voor bestaande installaties ingezet worden
- Voor unieke en gepatenteerde rollen
- Werkt ook met strakke banden



Onderdelen zonder onderhoud



*Uitlijnsysteem voor transportbanden
met de 3 of 5 rollen.*



*Uitlijnsysteem voor transportbanden (onderste
band) met rollen.*

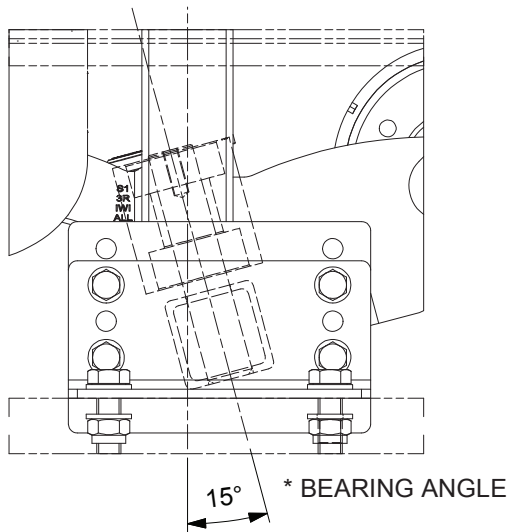
Enkele technische voordelen

- Zeer robuust ontworpen
- Rollen zijn voorzien van 8 mm dik PU
- Innovatieve afdichting van de rollen
- Ook vasthechtpunt perfect afgedicht
- Gebruik van rechte rollen, minder slijtage dan conische uitvoeringen

Eenvoudige montage

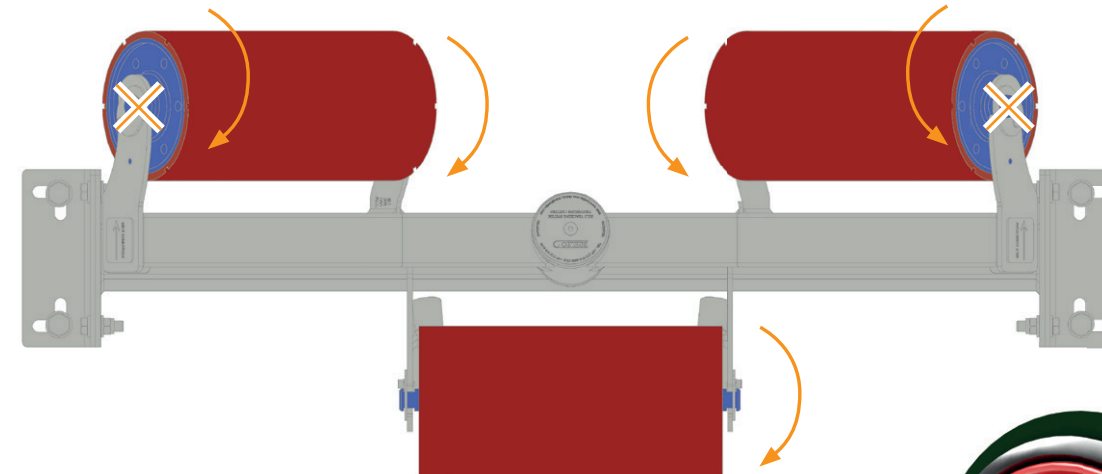
- Ter vervanging van een volgens de normen PNE 53300, NFE 53301 en DIN
- Accessoires beschikbaar voor niet-standaardmontage

Een innovatief concept voor een efficiënte oplossing



Hellend centraal draaipunt

- Zwaartepunt ligt onder de rollen
- Laat toe om continu operationeel te blijven
- Laat ook toe te werken met strakke banden



Gepatenteerde rollen

Enkel de rode zones van de rollen roteren, de zone rond de naaf (in het blauw) blijft stationair dankzij de labyrintdichting.

- Ideaal voor bestaande installaties
- Uit massieve staal
- Bescherming uit polyurethaan met dikte 8mm
- Afdichting lagere van hoge kwaliteit, levenslangsmering
- Duurzame afdichting die impacten weerstaat



Ontdek de video...

<https://goo.gl/oFsLdR>



Efficient in conveying & power solutions

ABM TECNA (NetCo group) stelt u een reeks diensten rond de industriële transportbanden voor, waaronder de levering en/of plaatsing van reserveonderdelen, het preventief, predictief en curatief onderhoud van uw aandrijvingen en transportbanden ter plaatse en in de werkplaats, een engineeringdienst die expertises, verbeteringen en specifieke apparatuur voorstelt. Bijna zeshonderd mensen zorgen voor een 24/7 service, waarvan meer dan honderd voor de Belgische klanten.



Onze andere oplossingen

voor de centren van transportbanden



Optim'Auge

De afdichtingsoplossing met een totale garantie van 3 jaar.



Optim'RG

De geleidingsrollen garanderen het centren van de band op het niveau van de bovenste geleider



BRELKO geleidingsstation

Het centren van de bovenste & retourdeel geleider met gepatenteerde polyurethaanrollen

ADRESS

Zwedenstraat 9 | 9940 Evergem | T : +32 (0)9 245 24 62 | F : +32 (0)71 85 82 89 | sales@abm-tecna.be

VOLG ONS :

